

PIZZADOOR : FAÇADE EN TÔLE

Local de 5 m² mini

Le distributeur s'intègre dans la façade d'un local commercial ayant une ouverture de 1,44 m de large et une hauteur de 2,40 m (ou 2,25 m). L'encombrement minimum nécessaire pour la machine est :

- 2,40 m de hauteur (possibilité de réduire jusqu'à 2,25 m)
- 2,45 m de profondeur
- 2,10 m de largeur

L'ouverture minimale pour glisser le distributeur à l'intérieur d'un local est de 2,20 m en hauteur et 1,20 m de largeur.

Il est recommandé d'éviter le soleil direct sur l'écran par l'orientation de la machine (Ouest à éviter) ou par des protections.

Bail et urbanisme

Un bail commercial permettant la vente de pizza doit être demandé. Le distributeur ne dégageant pas de vapeur de cuisson, aucune évacuation spécifique n'est nécessaire.

La modification de façade oblige de déposer une demande préalable de travaux à la mairie. La conformité pour les personnes à mobilité réduite est obligatoire. En cas de marche, un aménagement doit être étudié.



Travaux à réaliser

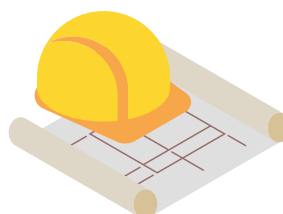
Préparation local : l'ouverture de la façade doit respecter les dimensions demandées.

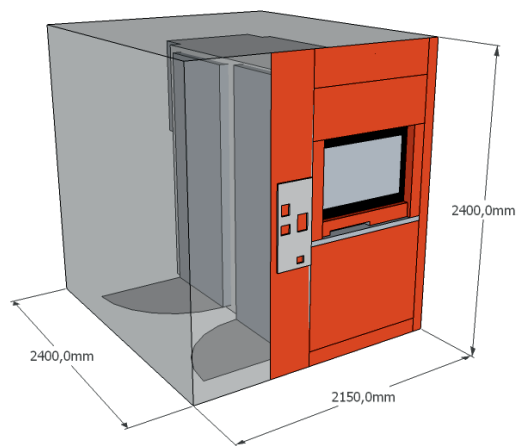
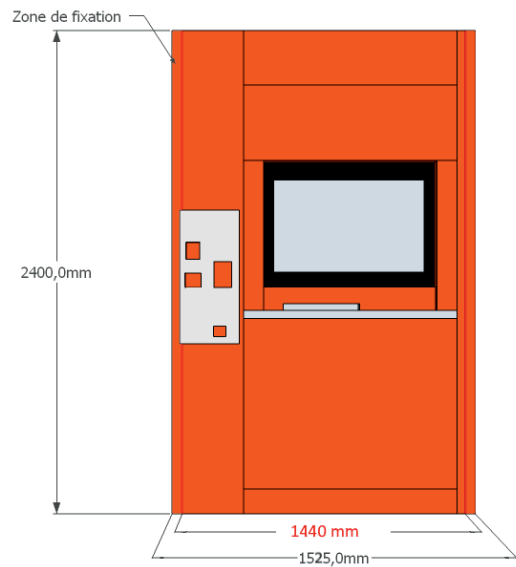
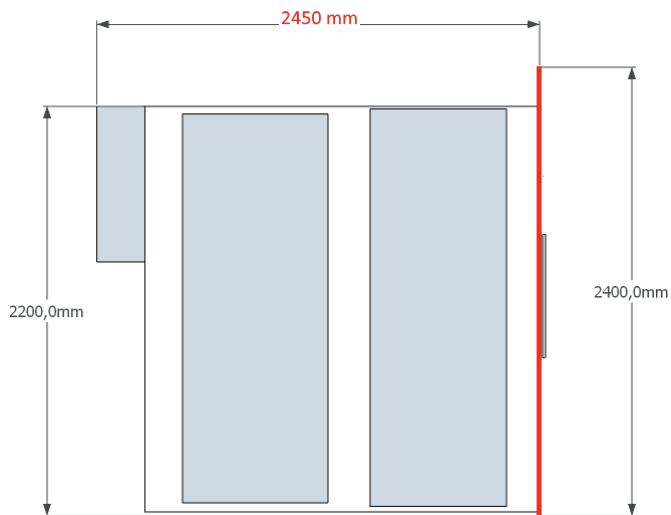
Préparation électrique : alimentation 4,5 kW, en mono ou triphasé + neutre et terre. Un électricien professionnel doit préparer et positionner une prise murale, fournie par ADIAL, en hauteur au niveau de la machine.

Préparation Internet : un forfait standard dégroupé doit être mis en place auprès d'un opérateur.

Modalités d'installation

Le distributeur est installé sur le site en 3 heures par une équipe de professionnels. Le jour de l'installation, une zone de stationnement doit être réservée pour un fourgon avec une remorque.





Pizzador porte gauche

Pizzador porte droite

